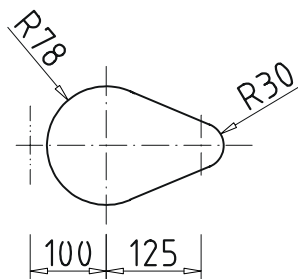
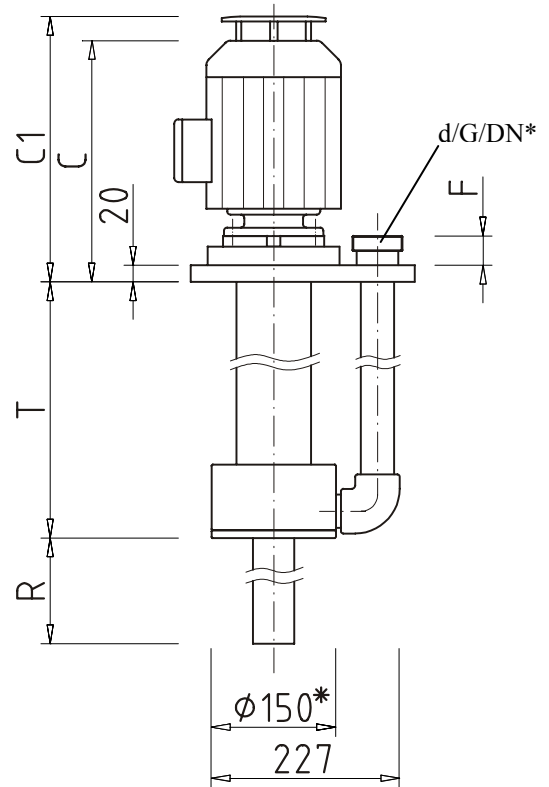


## Maßblatt – Variante II

Für Tauchpumpen der Baureihe KTP  
 mit Motoren bis 1,1kW

kW	0,37/0,55	0,75/1,1
d max*)	32	40
DN max*)	25	32
G max*)	1 ½"	2"
C	255	289
C1	284	318
F	35	35
M	111	120
T	*1)	*1)
R	*2)	*2)

- Alle Maße in mm
- \*) Durchmesser in Abhängigkeit der Fördermenge
- \*1) Siehe Tauchtiefen – Tabelle
- \*2) Länge nach Kundenangabe



Behälterausschnitt

