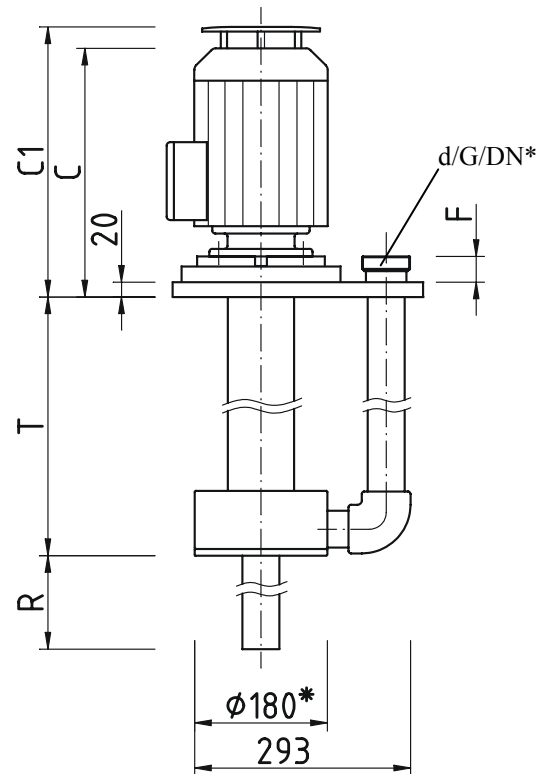


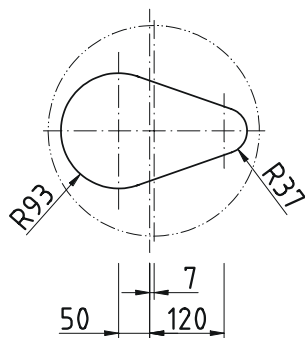
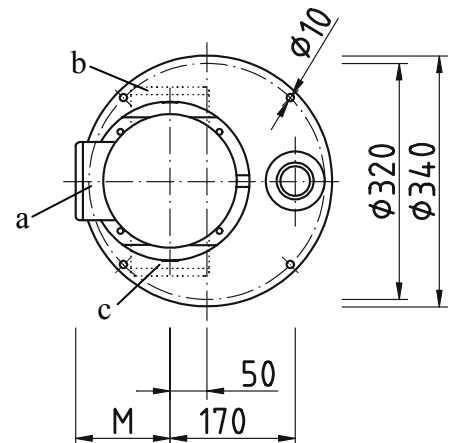
Maßblatt – Variante I

Für Tauchpumpen der Baureihe KTP
 mit Motoren bis 2,2 kW

kW	1,5	2,2
d max^{*)}	50	50
DN max^{*)}	40	40
G max^{*)}	2 ¼"	2 ¼"
C	337	337
C1	366	366
F	35	35
M	128	128
T	*1)	*1)
R	*2)	*2)



- Alle Maße in mm
- *) Durchmesser in Abhängigkeit der Fördermenge
- *1) Siehe Tauchtiefen – Tabelle
- *2) Länge nach Kundenangabe



Behälterausschnitt