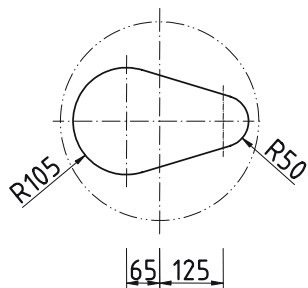
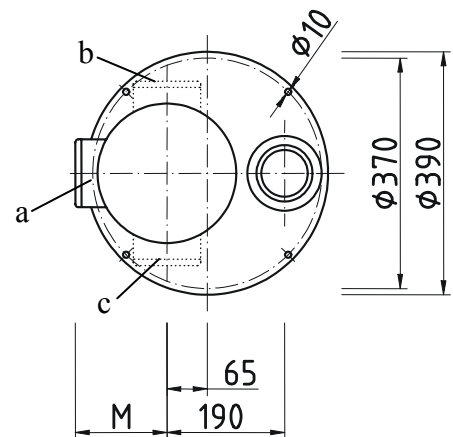
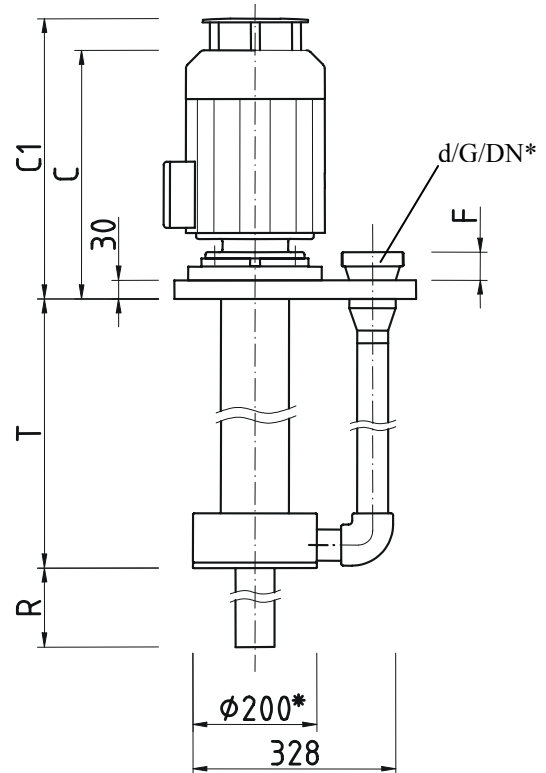


Maßblatt – Variante I

Für Tauchpumpen der Baureihe KTP
 mit Motoren bis 4 kW

| kW | 3,0 | 4,0 |
|----------|------|------|
| d max*) | 75 | 75 |
| DN max*) | 65 | 65 |
| G max*) | 3 ¼" | 3 ¼" |
| C | 378 | 378 |
| C1 | 429 | 450 |
| F | 35 | 35 |
| M | 135 | 148 |
| T | *1) | *1) |
| R | *2) | *2) |

- Alle Maße in mm
- *) Durchmesser in Abhängigkeit der Fördermenge
- *1) Siehe Tauchtiefen – Tabelle
- *2) Länge nach Kundenangabe



Behälterausschnitt