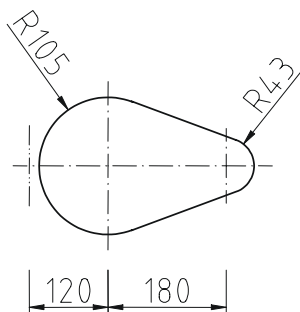
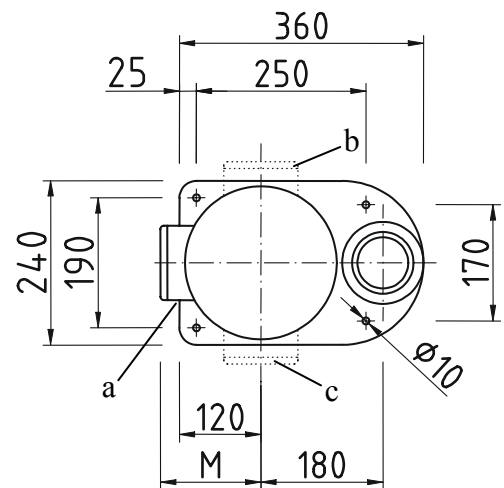
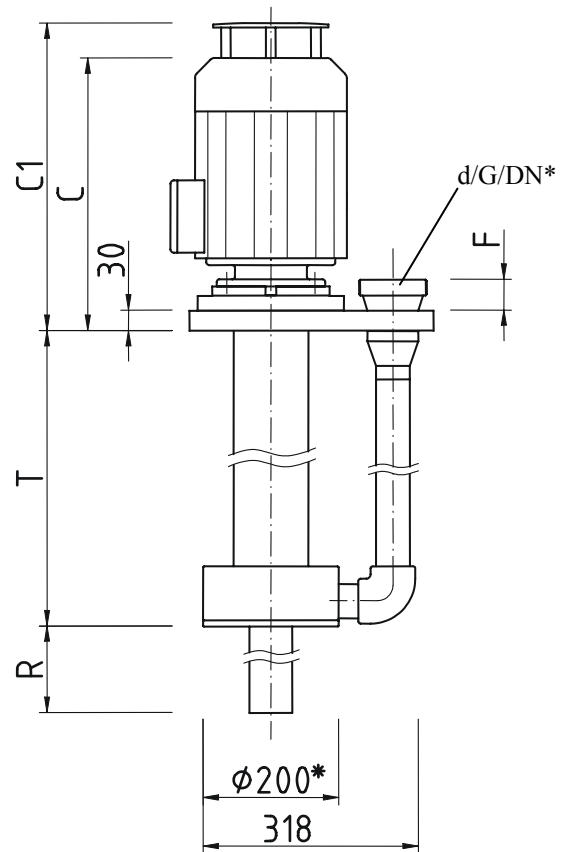


Maßblatt – Variante II

Für Tauchpumpen der Baureihe KTP
 mit Motoren bis 4 kW

kW	3,0	4,0
d max*)	75	75
DN max*)	65	65
G max*)	3 ¼"	3 ¼"
C	378	399
C1	429	450
F	35	35
M	135	148
T	*1)	*1)
R	*2)	*2)

- Alle Maße in mm
- *) Durchmesser in Abhängigkeit der Fördermenge
- *1) Siehe Tauchtiefen – Tabelle
- *2) Länge nach Kundenangabe



Behälterausschnitt