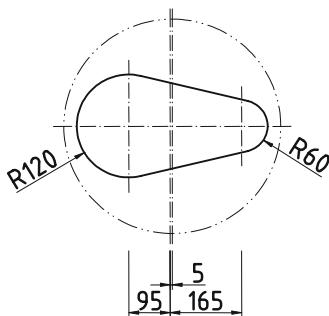


Maßblatt – Variante I

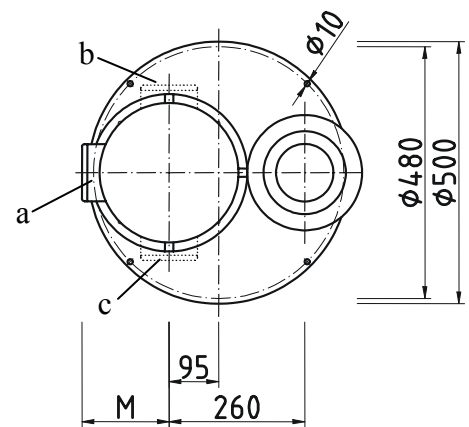
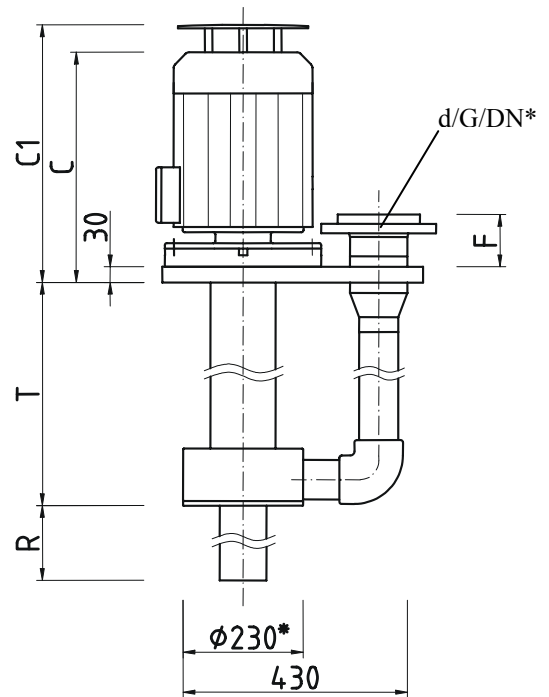
Für Tauchpumpen der Baureihe KTP
 mit Motoren bis 7,5 kW

kW	5,5	7,5
d max*)	90	110
DN max*)	80	100
G max*)	Flansch n. DIN 2501	
C	454	454
C1	506	506
F	100	100
M	167	167
T	*1)	*1)
R	*2)	*2)

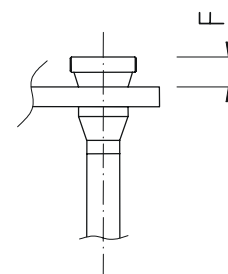
- Alle Maße in mm
- *) Durchmesser in Abhängigkeit der Fördermenge
- *1) Siehe Tauchtiefen – Tabelle
- *2) Länge nach Kundenangabe



Behälterausschnitt



Ausführung ab d 75mm
 mit Flanschanschluß



Ausführung bis d 75mm
 mit Gewindeanschluß