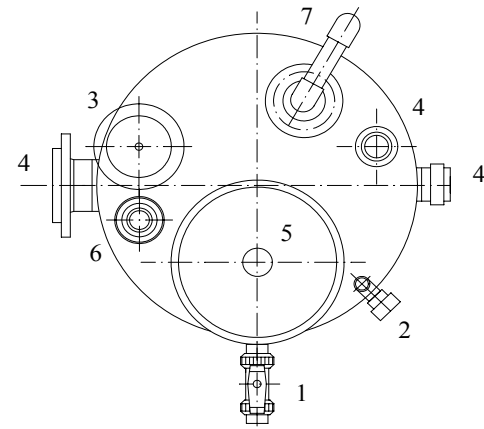
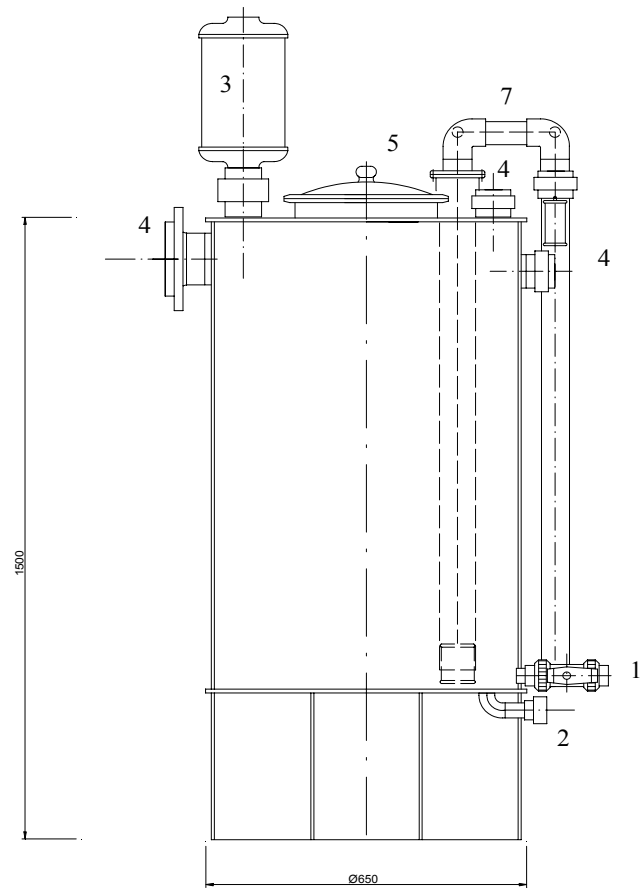


Vorlagebehälter aus PP Plattenmaterial 300 Liter Inhalt

KUNSTSTOFF-FACTORY.de
 APPARATEBAU • HANDEL • DIENSTLEISTUNGEN



- 1 Ablauf 40 mm
- 2 Restentleerung 32 mm (Option)
- 3 Entlüftung 75 mm Säuredunstabscheider (Option)
- 4 Befüllstutzen 50-110 mm
- 5 Handloch mit VA Schnellspanverschluss 300 mm
- 6 Füllstandsmessung 50 mm
- 7 Füllstandsanzeige 50 mm (Option)