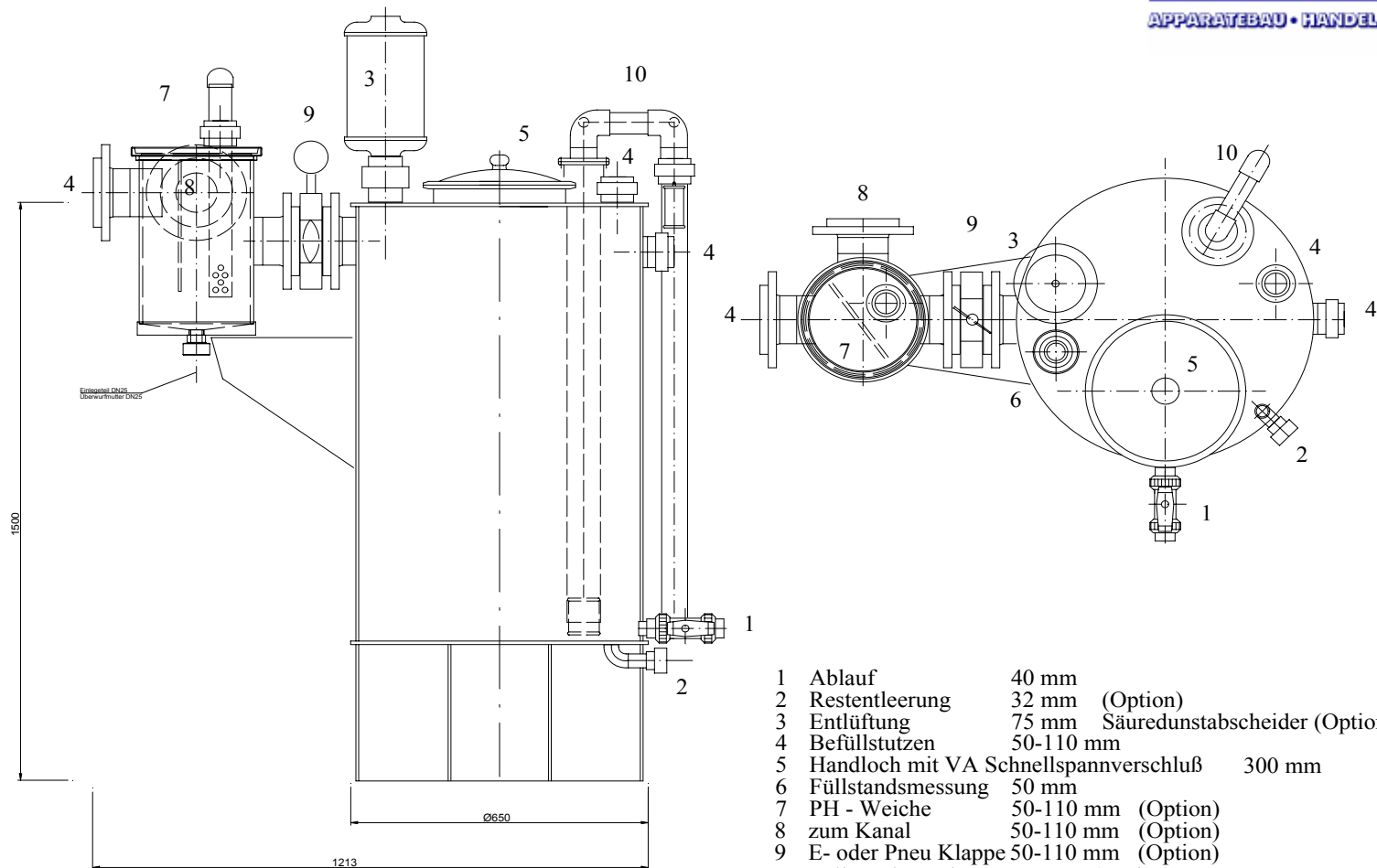


Vorlagebehälter aus PP Plattenmaterial 300 Liter Inhalt mit angebauter PH -Weiche



- 1 Ablauf 40 mm
- 2 Restentleerung 32 mm (Option)
- 3 Entlüftung 75 mm Säuredunstabscheider (Option)
- 4 Befüllstutzen 50-110 mm
- 5 Handloch mit VA Schnellspanverschluss 300 mm
- 6 Füllstandsmessung 50 mm
- 7 PH - Weiche 50-110 mm (Option)
- 8 zum Kanal 50-110 mm (Option)
- 9 E- oder Pneu Klappe 50-110 mm (Option)
- 10 Füllstandsanzeige 50 mm (Option)