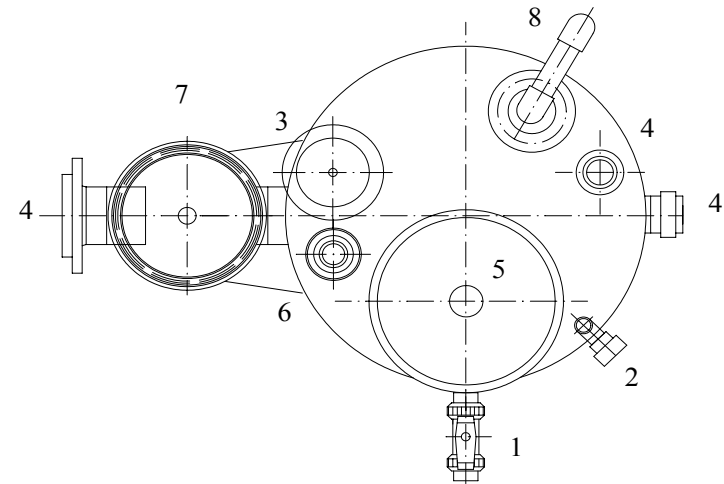
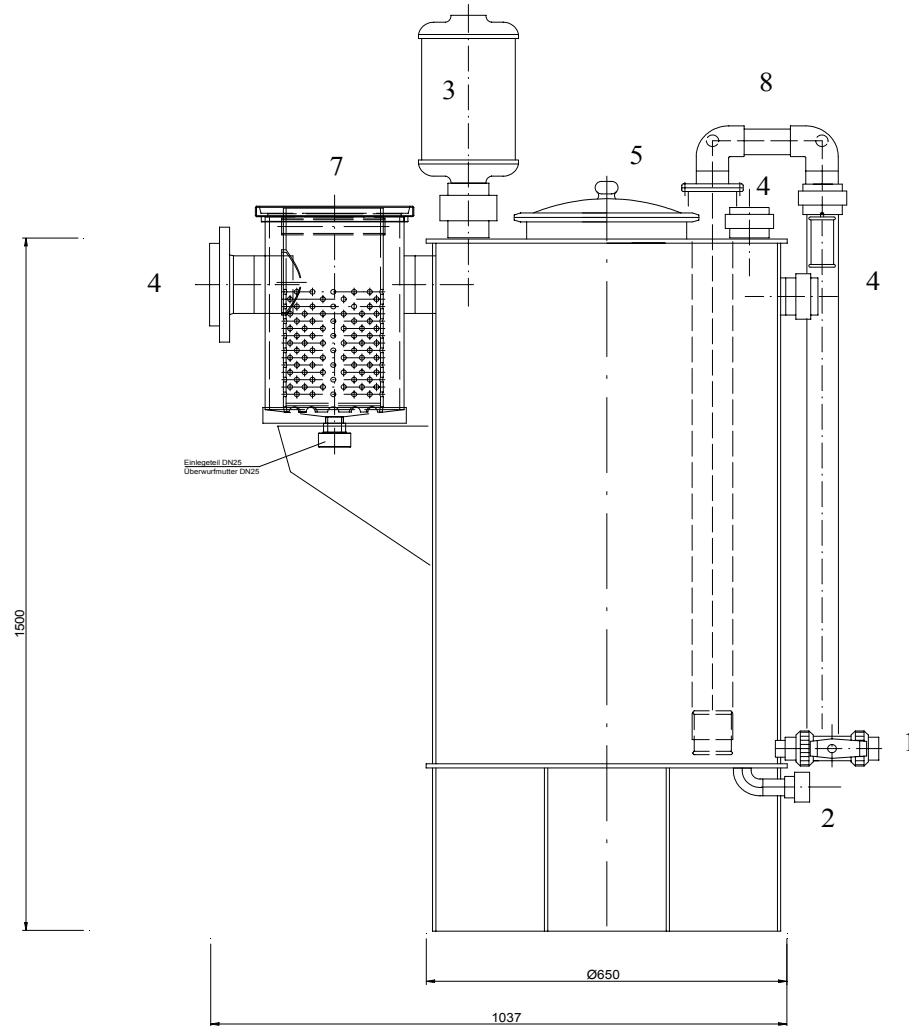


Vorlagebehälter aus PP Plattenmaterial 300 Liter Inhalt mit angebautem Schmutzfänger



- | | | | |
|---|---------------------------------------|-----------|-------------------------------|
| 1 | Ablauf | 40 mm | |
| 2 | Restentleerung | 32 mm | (Option) |
| 3 | Entlüftung | 75 mm | Säuredunstabscheider (Option) |
| 4 | Befüllstutzen | 50-110 mm | |
| 5 | Handloch mit VA Schnellspanverschluss | 300 mm | |
| 6 | Füllstandsmessung | 50 mm | |
| 7 | Schmutzfänger | 50-110 mm | (Option) |
| 8 | Füllstandsanzeige | 50 mm | (Option) |