

Durchflussarmatur

Artikelgruppe 4

Type: DFA-2-

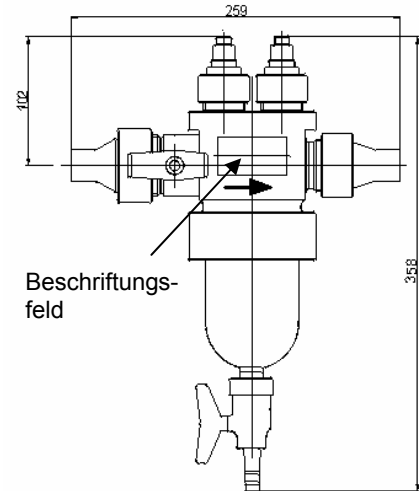
Kunststoffdurchflussarmatur für pH-/Redox-Elektroden und Temperaturmesssonden.

Leichte Entnahme der Sonden zur Reinigung und Kalibrierung durch Gewindeverschraubungen.

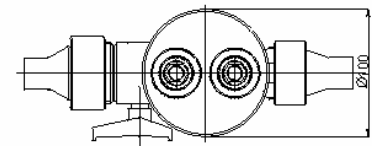
Kalibrierung auch durch Abnahme des Messgefäßes möglich

Technische Daten:

Einbaulänge:	ca.260mm
Einbauhöhe:	ca. 358mm
Gewicht:	ca. 1 kg
Temperatur:	bis 50°C
Druck:	4 bar
Elektrodenzitz:	PG13,5
Material:	
Durchflusskörper:	PP
Messgefäß:	PE
oder auf Wunsch:	PVC-transparent
	PP
Dichtungen:	EPDM / PP
Kugel:	PVC



Technische Änderungen vorbehalten



Besonderheiten:

- mit eingebautem Kugelhahn zum Absperrn oder zur Durchflusseinstellung.
- mit Anschluss für Potentialausgleich
- mit Probeentnahme und Restentleerungskugelhahn am Messgefäß
- mit Rücksaug Sperre
- geeignet für Wandmontagen durch 2 x M6 (Schrauben)

Preis:

179,00 Euro/Stck.

Anschlüsse-(bitte angeben): DN20, DN25.

- | | |
|---|-------|
| • Anzahl der Sonden | 1 / 2 |
| • PP-Stumpfschweißanschluß DN 20 (Standard) | PP |
| • PE-Stumpfschweißanschluß DN 20 | PE |
| • PVC-Muffenanschluss DN20 | PVC |
| • Druckschlauchtüllen Ø16mm | DST |

Optionen/Zubehör:

- | | |
|--|-------------|
| • Abdeckkappe, spritzwasserdicht | AK |
| • transparentes Durchflussrohr mit Anschlußverschraubung | TR |
| • pH/Redox/PT100-Elektroden | auf Anfrage |
| • Messgefäß: PVC-Transparent | MC |
| • Messgefäß: PP/PE | MP |

Bestellung/Artikelnummer:

- Beispiel:
DFA-2- PE - AK/TR/MC

