

## Durchflussarmatur

### Artikelgruppe 4

Type: DFPH-25

Kunststoffdurchflussarmatur für pH-/Redox-Elektroden oder Temperaturmesssonden. Leichte Entnahme der Sonden zur Reinigung und Kalibrierung durch Gewindeverschraubungen.

#### Technische Daten:

Einbaulänge:	ca.201 mm
Einbauhöhe:	ca.257 mm
Armaturdurchmesser:	90 mm
Gewicht:	ca.1 kg
Temperatur:	bis 50 °C
Druck:	4 bar
Elektrodensitz:	PG13,5

#### Material:

Durchflusskörper:	PP
Dichtungen:	EPDM

#### Besonderheiten:

- mit eingebautem Kugelhahn zum Absperrn oder zur Durchflusseinstellung.
- geeignet für direkten Einbau in Leitung

#### Anschlüsse-(bitte angeben):

- PP- Stumpfschweissanschluss DN 25 (Standard)
- PE- Stumpfschweissanschluss DN 25
- PVC- Muffenanschluss DN25

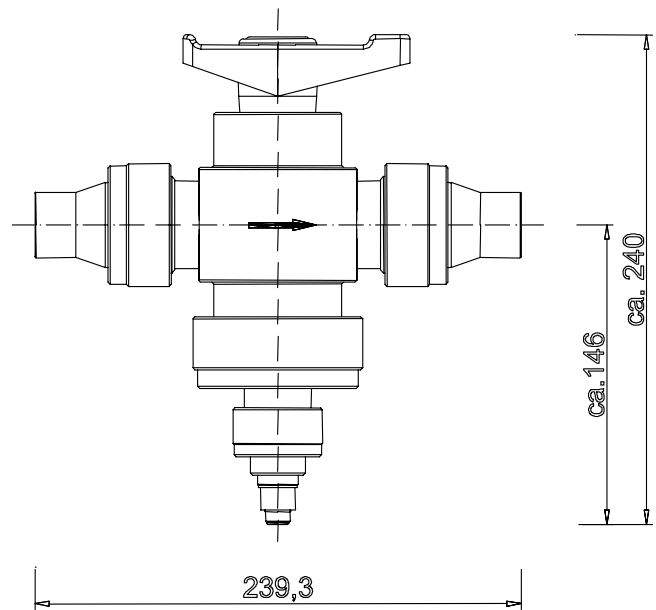
#### Optionen/Zubehör:

- pH/Redox/PT100-Elektroden ( auf Anfrage )

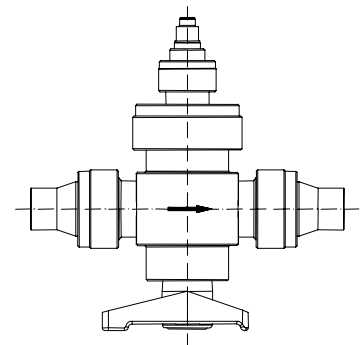
#### Bestellung/Artikelnummer:

- Beispiel:

**DFPH -1 PE**



Technische Änderungen vorbehalten

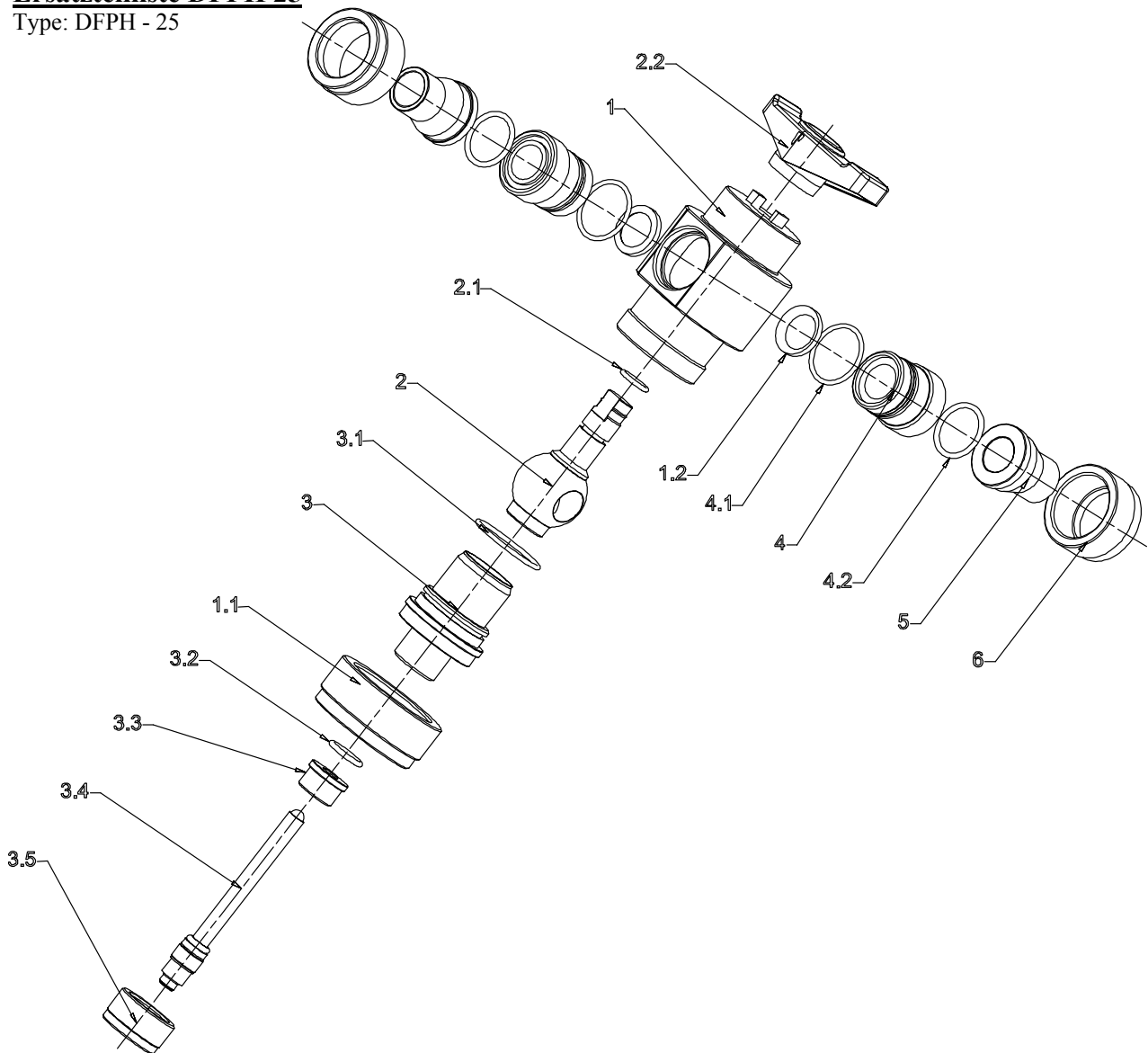


PP  
PE  
PVC

Nähere Angaben zur PVDF - Variante auf Anfrage !

**Ersatzteilliste DFPH 25**

Type: DFPH - 25



Pos.	Stck.	Benennung	DN	Variante PP	Variante PVDF	Preis/PP		Preis/PVDF	
						Euro	DM	Euro	DM
1	1	Durchflussarmatur	25	PP	PVDF	40,65	79,50	105,69	206,71
1.1	1	Überwurfmutter	40	PP	PP	13,99	27,36	13,99	27,36
1.2	1	Kugeldichtung	25	PTFE	PTFE	4,55	8,90	4,55	8,90
2	1	Kugel	-	PP	PVDF	23,05	45,08	59,93	117,21
2.1	1	Kugelschaftdichtung	17*3	VITON	VITON	0,80	1,56	0,80	1,56
2.2	1	Griff	-	PVC	PVC	7,69	15,04	7,69	15,04
3	1	Sondenaufnahme	-	PP	PVDF	19,95	39,02	51,87	101,45
3.1	1	Dichtung 1	45*3	EPDM	VITON	0,30	0,59	1,20	2,35
3.2	1	Dichtung 2	20,22*3,53	EPDM	VITON	0,19	0,37	0,76	1,49
3.3	1	Einlegeteil (für pH-Sonde)	15/Pg13,5	PVC	PVC	2,45	4,79	2,45	4,79
3.4	1	pH-Sonde	-	-	-	-	-	-	-
3.5	1	Überwurfmutter	15	PP	PP	5,65	11,05	5,65	11,05
4	2	Einschraubteil	1 1/4"-1 1/2"	PP	PVDF	9,20	17,99	23,92	46,78
4.1	2	O-Ring 1	32,92*3,53	EPDM	VITON	0,25	0,49	1,00	1,96
4.2	2	O-Ring 2	32,92*3,53	EPDM	VITON	0,25	0,49	1,00	1,96
5	2	Einlegeteil	25	PP	PVDF	3,39	6,63	8,81	17,24
6	2	Überwurfmutter	25	PP	PP	6,65	13,01	6,65	13,01