

Durchflussarmatur

Artikelgruppe 4

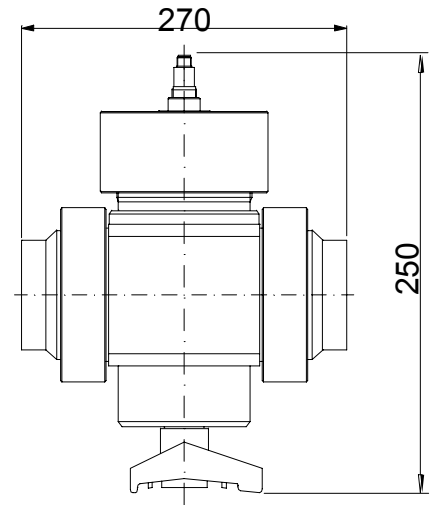
Type: DFPH-50

Kunststoffdurchflussarmatur für pH-/Redox-Elektroden oder Temperaturmessenden.

Leichte Entnahme der Sonden zur Reinigung und Kalibrierung durch Gewindeverschraubungen.

Technische Daten:

Einbaulänge:	ca.270 mm
Einbauhöhe:	ca.250mm
Armaturdurchmesser:	150 mm
Gewicht:	ca. 2,5kg
Temperatur:	bis 50°C
Druck:bis	4bar
Elektrodensitz:	PG13,5
Material:	
Kugel:	PP
Durchflusskörper:	PP
Dichtungen:EPDM	



Technische Änderungen vorbehalten

Besonderheiten:

- mit eingebautem Kugelhahn zum Absperrern oder zur Durchflusseinstellung.
- geeignet für direkten Einbau in Leitung

Preis:

180,00 Euro/Stck.

Anschlüsse-(bitte angeben): DN 50, DN40, DN65.

- PP-Stumpfschweissanschluss DN 50 (Standard) PP
- PE-Stumpfschweissanschluss DN 50 PE
- PVC-Muffenanschluss, DN50 PVC

Optionen/Zubehör:

- pH/Redox/PT100-Elektroden auf Anfrage

Bestellung/Artikelnummer:

- Beispiel:
DFPH -50 PE