

Schmutzfänger

Artikelgruppe 4

Type: SF 25

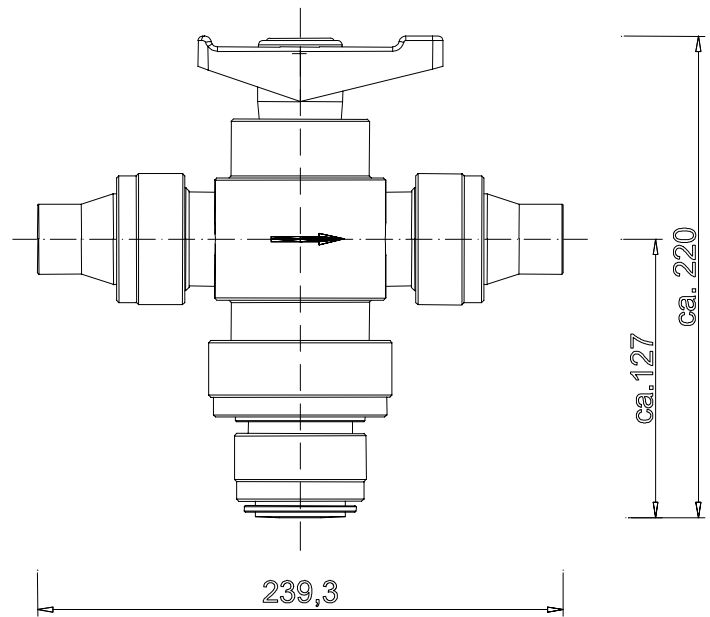
Schmutzfängerarmatur mit integriertem Absperrventil zum Einbau in Leitungen. Durch spezielle Konstruktion, leichte Reinigung des Siebkorb es möglich.

Technische Daten:

Einbaulänge:	ca. 201 mm
Einbauhöhe:	ca. 236 mm
Armaturdurchmesser:	90 mm
Gewicht:	0,8 kg
Temperatur:	50 °C/max
Druck:	4 bar

Material:

Durchflußkörper:	PP / PE
Anschlußstutzen:	PP / PE
Siebkorb:	PP
Sieb:	PP / PVC 0,5 mm Lochung (andere auf Anfrage)
Dichtungen:	EPDM



Technische Änderungen vorbehalten

Besonderheiten:

- durch integrierten Kugelhahn stufenlose Durchflusseinstellung
- keine extra Ventile zum Absperr en der Leitung notwendig
- Wechseln oder Reinigen des Siebkorb es durch Lösen einer Verschraubung möglich
- Anschlüsse DN25 , Siebkorb DN20

Anschlüsse: (Bitte angeben)

- | | | |
|------------------------------|------|-------|
| • PP-Stumpfschweißanschluss: | DN25 | STPP |
| • Stumpfschweißanschluss: | DN25 | STPE |
| • PVC-Muffenanschluss: | DN25 | MFPVC |

Optionen / Zubehör:

- | | | |
|------------------|----------|--|
| • Grundkörper : | GKPE | |
| | GKPP | |
| • Sieb, Lochung: | SKPP1.5 | |
| | SKPVC1.5 | |

Bestellung/Artikelnummer:

- Beispiel:

SF25 STPP GKPP SKPP

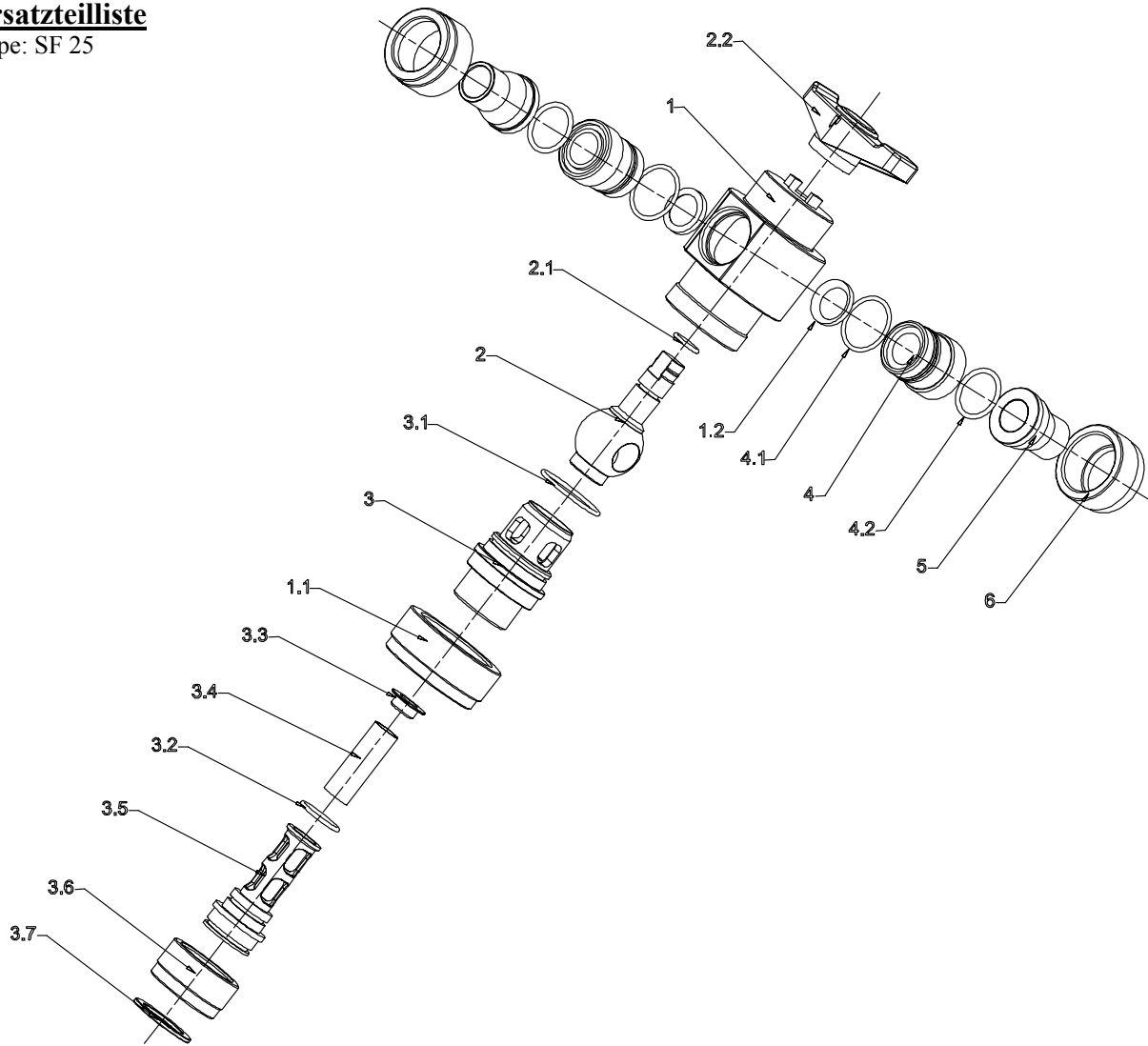
Preis PP -Variante: 166,50 Euro/Stck.
325,65 DM/Stck.

Preis PVDF - Variante: 296,55 Euro/Stck.
580,- DM/Stck.

Nähere Angaben zur PVDF - Variante auf Anfrage !

Ersatzteilliste

Type: SF 25



Pos.	Stck.	Benennung	DN	Variante PP	Variante PVDF	Preis/PP		Preis/PVDF	
						Euro	DM	Euro	DM
1	1	Durchflussarmatur	25	PP	PVDF	40,65	79,50	105,69	206,71
1.1	1	Überwurfmutter	40	PP	PP	13,99	27,36	13,99	27,36
1.2	1	Kugeldichtung	25	PTFE	PTFE	4,55	8,90	4,55	8,90
2	1	Kugel	-	PP	PVDF	31,50	61,61	81,90	160,18
2.1	1	Kugelschaftdichtung	17*3	VITON	VITON	0,80	1,56	0,80	1,56
2.2	1	Griff	-	PVC	PVC	7,69	15,04	7,69	15,04
3	1	Schmutzfängeraufnahme	-	PP	PVDF	26,60	52,03	69,16	135,27
3.1	1	Dichtung 1	45*3	EPDM	VITON	0,30	0,59	1,20	2,35
3.2	1	Dichtung 2	29*3	EPDM	VITON	0,19	0,37	0,76	1,49
3.3	1	Siebnetzsicherung	15	PP	PVDF	5,99	11,72	15,57	30,46
3.4	1	Siebnetz (0,5mm/standard)	20*62mm	PP	PVDF	4,95	9,68	19,80	38,73
3.5	1	Siebkörper	15	PP	PVDF	20,50	40,09	53,30	104,25
3.6	1	Überwurfmutter	15	PP	PP	5,65	11,05	5,65	11,05
3.7	1	Sicherungsring	-	PP	PP	2,50	4,89	2,50	4,89
4	2	Einschraubteil	1 1/4"-1 1/2"	PP	PVDF	9,20	17,99	23,92	46,78
4.1	2	O-Ring 1	32,92*3,53	EPDM	VITON	0,25	0,49	1,00	1,96
4.2	2	O-Ring 2	32,92*3,53	EPDM	VITON	0,25	0,49	1,00	1,96
5	2	Einlegeteil	25	PP	PVDF	3,39	6,63	8,81	17,24
6	2	Überwurfmutter	25	PP	PP	6,65	13,01	6,65	13,01