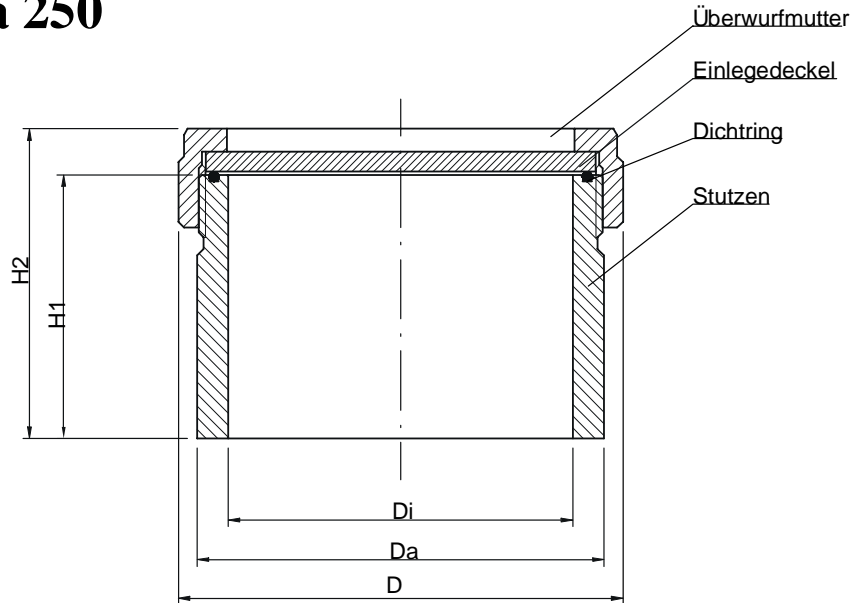


Datenblatt –Revisionsstutzen

Artikelgruppe 6

Da 110 – Da 250



<u>Da</u>	<u>110</u>	<u>125</u>	<u>160</u>	<u>200</u>	<u>250</u>
Di	90	105	137	170	220
D	120	135	171	215	270
H1	80	80	83	85	85
H2	94	94	97	99	99
Werkstoff Stutzen	PP/PE	PP/PE	PP/PE	PP/PE	PP/PE
Werkstoff Einlegedeckel	PP/PE/ PVC-t*	PP/PE/ PVC-t*	PP/PE/ PVC-t*	PP/PE/ PVC-t*	PP/PE/ PVC-t*
Werkstoff Überwurfmutter	PP/PE	PP/PE	PP/PE	PP/PE	PP/PE
Werkstoff Dichtring	EPDM	EPDM	EPDM	EPDM	EPDM
Preis : €/Stck	65,40	67,90	74,30	79,00	87,00

Bestellbeispiel:

Artikelnummer: Bezeichnung Da Stutzen / Deckel / Ü- Mutter

Artikelnummer: RE 110 PP / PE / PVC-t*



- 1) Andere Materialien auf Anfrage
- 2) Alle Maße in mm
- 3) t* = transparent
- 4) Überwurfmutter ohne Ausdrehung aus Werkstoffgründen nicht möglich.