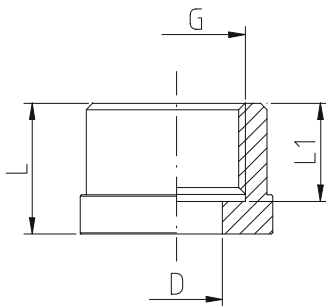


# Einlegeteile

## Artikelgruppe 1

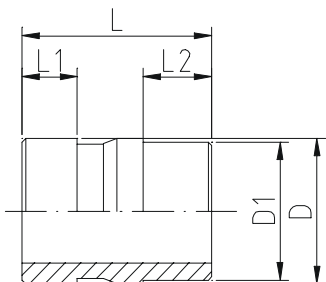


### PE / PP / PVC Sondereinlegeteile -gedreht - zum Einlegen in handelsübliche Überwurfmuttern

d	DN	G	D	L	L1	PN	Artikelnummern		Preis DM / Euro	
20	15	13,5*	14	20	15	10	ELS20135PP	ELS20135PVC	4,75	2,43
20	15	1/2"	14	20	15	10	ELS2012PP	ELS2012PVC	4,75	2,43
25	20	13,5*	14	20	15	10	ELS25135PP	ELS25135PVC	6,45	3,30
25	20	1/2"	14	20	15	10	ELS2512PP	ELS2512PVC	6,45	3,30
32	25	13,5*	14	20	15	10	ELS32135PP	ELS32135PVC	8,05	4,12
32	25	1/2"	14	20	15	10	ELS3212PP	ELS3212PVC	8,05	4,12
40	32	11*	15	20	20	10	ELS4011PP	ELS4011PVC	8,05	4,12
40	32	1/4"				10	ELS4014PP	ELS4014PVC	8,05	4,12
40	32	1/2"	14	20	15	10	ELS4012PP	ELS4012PVC	8,05	4,12
50	40	1/8"				10	ELS5014PP	ELS5014PVC	10,95	5,60
50	40	1/2"	14	20	15	10	ELS5012PP	ELS5012PVC	10,95	5,60

\* = Pg Gewinde

**Fehlende Maße sowie andere Abmessungen  
und Materialien auf Anfrage**



### PP Pumpenadapter -gedreht - nur für Grund-Foss-Pumpen

D	D1	L	L1	L2	PN	Artikelnummern		Preis DM / Euro	
42	40	55	16	20	10	PA42PP		9,25	4,73
47		60	16		10	PA47PP		10,20	5,22
60		65	16		10	PA60PP		11,95	6,11

**Fehlende Maße sowie andere Abmessungen  
und Materialien auf Anfrage**